

**Modularna horizontalna linija
900XP 2-plamenika plinski
štednjak, gornji model**

STAVKA #: _____

MODEL #: _____

NAZIV #: _____

SIS #: _____

AIA #: _____



391000 (E9GCGD2C00)

2-plamenika (6kW svaki)
plinski štednjak, gornji
model**Kratke specifikacije**

Br. stavke: _____

Glavne značajke

- Uređaj se instalira na otvorena postolja (ormariće s otvorenim postoljem), mosnu konstrukciju ili na konzolne sustave.
- Dva visoko efikasna plamenika (6 kW) su raspoloživi u dvije veličine za visoko performansu za najzahtjevnije klijente:-60mm plamenici sa kontrolom snage od 1,5 do 6 kW-100 mm plamenici sa kontrolom snage od 2,2 do 10 kW
- Plinski uređaji za uporabu za gradski i prirodni plin, konverzijske dizne u prilogu kao standard.
- Dva nosača velikih lonaca od lijevanog čelika (nehrđajući čelik kao opcija) uz veliki centralni križ za uporabu od velikih do najmanjih lonaca.
- Plamenici sa optimiranim sagorijevanjem.
- Senzor za plamen na svakom plameniku kako bi se izbjeglo istjecanje plina kada se greškom ugasi plamen.
- Zaštićeni pilot plamen.
- Specijalni dizajn kontrolnih regulatora štiti od ulaska vode.
- IPX5 zaštita od vode.
- Prikladni za instalaciju na radnu plohu.

Konstrukcija

- Jedinica dubine 930 mm za veću površinu radne plohe.
- Svi vanjski paneli od nehrđajućeg čelika s površinskom obradom Scotch Brite.
- Radna ploha od nehrđajućeg čelika AISI 304, debljine 2 mm.
- Model ima pravokutne bočne rubove kako bi se uravnotežili susjedni uređaji i izbjegle zamke nečistoća u prorezima.

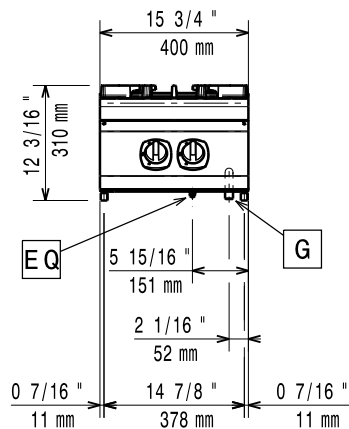
Opcijska dodatna oprema

- Pribor za brtvljenje spojeva PNC 206086
- Odvod plinova - promjer 120 mm PNC 206126
- Adapter za dimnjak - promjer 120 do 130 mm PNC 206127
- Nosač za "mosni" sustav - 800 mm PNC 206137
- Nosač za "mosni" sustav - 1000 mm PNC 206138
- Nosač za "mosni" sustav - 1200 mm PNC 206139
- Nosač za "mosni" sustav - 1400 mm PNC 206140
- Nosač za "mosni" sustav - 1600 mm PNC 206141

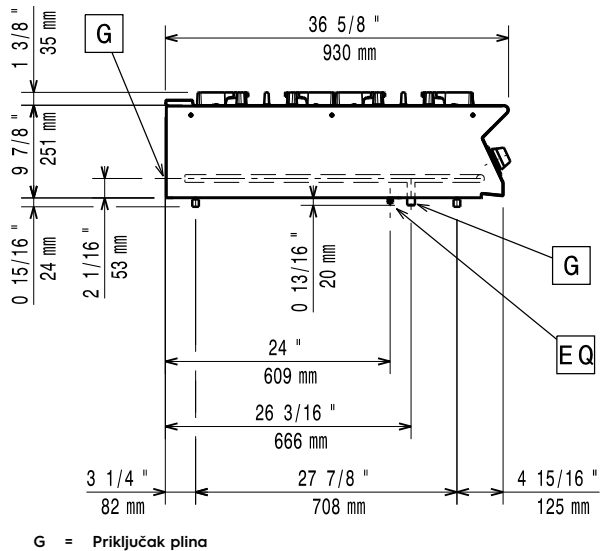
ODOBRENJE: _____

- Nosač za "mosni" sustav - 400 mm PNC 206154
- Pokrovna ploča koja isijava - za 1 plamenik PNC 206170
- Pokrovna ploča za 1 plamenik - rebrasta - odgovara samo prednjim plamenicima PNC 206172
- Mješalica vode s okretnom rukom (produžetak slavine za vodu nije uključen) PNC 206289
- Produžetak za ugradnju slavine za vodu PNC 206290
- Rešetka od nehrđajućeg čelika za dva plamenika PNC 206298
- Nastavak za dimnjak 400 mm PNC 206303
- Stražnji rukohvat 800 mm - Marine PNC 206308
- Stražnji rukohvat 1200 mm PNC 206309
- Dimnjak za elemente širine 1/2 modula, promjer 120 mm PNC 206310
- Nosač za wok posudu za otvorene plamenike (700/900). PNC 206363
- Set dizni za gradski plin (G150) za liniju 900 plin, gornji model PNC 206384
- Bočni rukohvat desni/ lijevi PNC 216044
- Prednji rukohvat - 400mm PNC 216046
- Prednji rukohvat - 800mm PNC 216047
- Prednji rukohvat - 1200mm PNC 216049
- Prednji rukohvat - 1600mm PNC 216050
- Široki rukohvat / polica za odlaganje - 400 mm PNC 216185
- Široki rukohvat / polica za odlaganje - 800 mm PNC 216186
- Par bočnih pokrovnih panela za stolne uređaje PNC 216278
- Regulator pritiska za plinske uređaje PNC 927225

Prednja/e

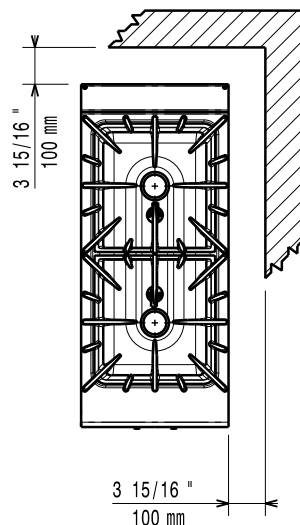


Bočna/o



G = Prikjučak plina

Gornja/e



Plin

Prirodni plin- pritisak:

391000 (E9GCGD2C00) 7" w.c. (17.4 mbar)

LPG Pritisak plina:

11" w.c. (27.7 mbar)

Snaga plina:

12 kW

Standardna priprema za plin:

Prirodni plin G20 (20mbar)

Opcija vrste plina:

LPG, prirodni plin

Ulaz plina:

1/2"

Ključne informacije:

Ukoliko se uređaj instalira iznad ili pored osjetljivog na temperaturu namještaja ili slično, sigurnosni prorez od 150mm treba biti poštivan ili instalirana termička zaštita.

Neto težina:

43 kg

Transportna težina:

41 kg

Transportna visina:

520 mm

Transportna širina:

480 mm

Transportna dubina:

1020 mm

Transportni volumen:

 0.25 m³

Snaga prednjih plamenika:

6 - kW

Snaga stražnjih plamenika:

6 - 0 kW

Grupa certifikata:

N9CG

Dimenzija stražnjih plamenika - mm:

Ø 60

Dimenzija prednjih plamenika - mm:

Ø 60